

Số: 2194 /SGDĐT-GDTrHTX
V/v hướng dẫn chi tiết Cuộc thi Khoa
học - Kỹ thuật cấp Tỉnh
năm học 2018-2019

Bình Dương, ngày 21 tháng 11 năm 2018

Kính gửi:

- Trưởng phòng GDĐT các huyện, thị xã, thành phố;
- Hiệu trưởng các trường THPT.

Thực hiện Quy chế thi Khoa học - Kỹ thuật (KHKT) cấp quốc gia học sinh trung học cơ sở và trung học phổ thông (THPT) ban hành kèm theo Thông tư số 38/2012/TT-BGDĐT ngày 02/11/2012 của Bộ trưởng Bộ Giáo dục và Đào tạo (sau đây gọi tắt là Thông tư 38); Thông tư số 32/2017/TT-BGDĐT ngày 19/12/2017 sửa đổi, bổ sung một số điều của Quy chế thi nghiên cứu khoa học, kỹ thuật cấp quốc gia học sinh trung học cơ sở và trung học phổ thông ban hành kèm theo Thông tư số 38/2012/TT-BGDĐT ngày 02/11/2012 của Bộ trưởng Bộ Giáo dục và Đào tạo (Thông tư 32); Công văn số 3521/BGDĐT-GDTrH của Bộ Giáo dục và Đào tạo ngày 17/8/2018 về việc hướng dẫn triển khai hoạt động Nghiên cứu khoa học (NCKH) và tổ chức Cuộc thi khoa học kỹ thuật dành cho học sinh trung học năm học 2018-2019, Công văn số 1484/SGDĐT-GDTrHTX của Sở Giáo dục và Đào tạo tỉnh Bình Dương ngày 29/8/2018 về việc hướng dẫn triển khai hoạt động Nghiên cứu khoa học và tổ chức Cuộc thi khoa học kỹ thuật dành cho học sinh trung học năm học 2018-2019,

Sở Giáo dục và Đào tạo (GDĐT) hướng dẫn các phòng GDĐT, các trường THPT kế hoạch tham gia dự thi KHKT cấp tỉnh-năm học 2018-2019 cụ thể như sau:

1. Thời gian, địa điểm nộp sản phẩm dự thi:

Các đơn vị có sản phẩm dự thi (theo đúng danh sách mà đơn vị đã đăng ký):

- Nộp hồ sơ các dự án dự thi về Phòng GDTrH-TX_Sở Giáo dục và Đào tạo và hoàn tất thủ tục đăng ký dự thi trên “Trường học kết nối” trước ngày 09 tháng 12 năm 2018.

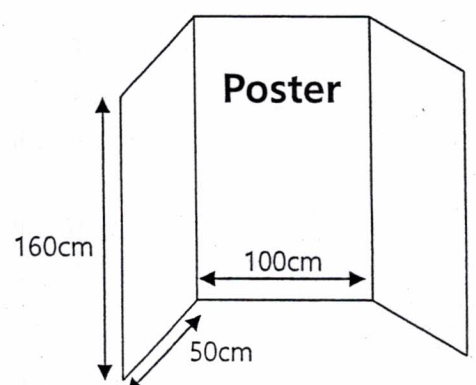
- Để hỗ trợ các đơn vị thuận lợi trong công tác chuẩn bị sản phẩm dự thi, nếu thấy cần thiết thì có thể gửi trước sản phẩm của dự án dự thi về Ban Tổ chức (BTC) trong 2 ngày 20/12/2018 và 21/12/2018 (buổi sáng từ 8 giờ 00 phút đến 11 giờ 30 phút, buổi chiều từ 13 giờ 30 phút đến 16 giờ 30 phút), tại Trường THPT Võ Minh Đức.

- Các đơn vị nộp sản phẩm đúng thời gian quy định vì ngoài thời gian nêu trên sẽ không có nhân sự để tiếp nhận sản phẩm (nếu cần phải nộp sản phẩm trước).

2. Quy cách trưng bày sản phẩm:

- Mỗi dự án dự thi được BTC bố trí một bàn trưng bày sản phẩm có kích thước: Dài 100cm, rộng 45cm, cao 77cm và 1 khung Poster như hình vẽ.

- Học sinh là tác giả dự án phải chuẩn bị sẵn



khăn bàn, decal theo kích thước quy định ở trên và tự trang trí khu trưng bày sản phẩm trong thời gian 2 giờ (không có sự tham gia của giáo viên hướng dẫn) và chuẩn bị bài giới thiệu ngắn gọn về sản phẩm trong thời gian từ 5-10 phút để trình bày khi Ban Giám khảo yêu cầu.

- Không in tên tác giả, tên đơn vị dự thi trên Poster.

- Đối với dự án không có sản phẩm vẫn phải trang trí khu trưng bày với hình ảnh, phim tư liệu và tài liệu minh họa cho dự án.

3. Thời gian, địa điểm, chương trình tổ chức thi KHKT cấp tỉnh và trưng bày sản phẩm dự thi:

- Thời gian: Từ 7 giờ 30 phút ngày 22/12/2018 đến hết ngày 23/12/2018.

- Địa điểm: Trường THPT Võ Minh Đức.

Lịch cụ thể như sau:

- Ngày 22/12/2018:

- + 8 giờ 00 phút: Họp giáo viên hướng dẫn các đoàn.

- + 9 giờ 00 phút - 11 giờ 00 phút: Học sinh trang trí khu trưng bày sản phẩm.

- + 11 giờ 00 phút - 11 giờ 30 phút: Ổn định, vệ sinh và hoàn tất khu trưng bày sản phẩm.

- + 13 giờ 30 phút - 14 giờ 00 phút: Họp Ban giám khảo trước khi chấm (Lần 1).

- + 14 giờ 00 phút - 17 giờ 00 phút: Trưng bày và chấm sản phẩm vòng 1 (tác giả dự án phải trực tại bàn trưng bày sản phẩm để Ban Giám khảo liên hệ khi có yêu cầu).

- + 17 giờ 00 phút - 17 giờ 30 phút: Ban giám khảo hoàn tất các hồ sơ chấm vòng 1 nộp về cho thư ký tổng hợp.

- Ngày 23/12/2018:

- + 8 giờ 30 phút: Lễ khai mạc Cuộc thi KHKT cấp tỉnh 2018-2019.

- + 9 giờ 30 phút - 13 giờ 00 phút: Họp Ban Giám khảo lần 2 và tiếp tục trưng bày và chấm vòng 2.

- + 13 giờ 00 phút: Ban giám khảo hoàn tất các hồ sơ chấm vòng 2 nộp về cho thư ký tổng hợp.

- + 13 giờ 30 phút: Mở cửa tự do cho khách tham quan.

- + 13 giờ 30 phút - 15 giờ 00 phút: thư ký và Ban khen thưởng hoàn tất hồ sơ khen thưởng.

- + 15 giờ 30 phút: Lễ tổng kết cuộc thi và phát thưởng.

4. Chuẩn bị:

- Phòng GDĐT thành phố Thủ Dầu Một và Trường THPT Võ Minh Đức điều động học sinh tham dự Lễ khai mạc, Lễ tổng kết (ngày 23/12/2018, buổi sáng có mặt lúc 7 giờ 30 phút, buổi chiều có mặt lúc 15 giờ 00 phút). Số lượng: Phòng GDĐT thành phố Thủ Dầu Một: 200 học sinh, Trường THPT Võ Minh Đức: 800 học sinh).

- Giao cho Phòng GDĐT thành phố Thủ Dầu Một và Trường THPT Võ Minh Đức, mỗi đơn vị chuẩn bị 05 tiết mục văn nghệ gồm các thể loại ca, múa nhạc, kịch chủ đề về nhà trường, bạn bè, thầy cô, mừng Đảng, mừng xuân, ... Tên tiết mục văn nghệ gửi qua email: khoaha@sgdbinhduong.edu.vn trước ngày 15/12/2018 để sắp xếp chương trình biểu diễn trong Lễ khai mạc và Lễ tổng kết Hội thi KHKT cấp tỉnh, năm học 2018-2019.

- Ban Tổ chức có trách nhiệm theo dõi, bám sát và chỉ đạo kịp thời để cuộc thi diễn ra nghiêm túc, đúng quy định.

- Trường THPT Võ Minh Đức cử cán bộ, nhân viên trực để hỗ trợ cơ sở vật chất cho cuộc thi từ ngày 22/12/2018 đến hết ngày 23/12/2018.

Sở Giáo dục và Đào tạo yêu cầu các đơn vị thực hiện nghiêm túc công văn này. Trong quá trình thực hiện, nếu có vướng mắc, vui lòng liên hệ qua số điện thoại: 0948.648.648 hoặc email: khoaha@sgdbinhduong.edu.vn (gặp Khoa) để kịp thời giải quyết.

Nơi nhận:

- Như trên;
- Lãnh đạo Sở GDĐT;
- Website Sở;
- Lưu: VT, GDTrH-TX, KH

**KT. GIÁM ĐỐC
PHÓ GIÁM ĐỐC**



Lê Nhật Nam